

ТЕХНИЧЕСКИЙ КАТАЛОГ 2014

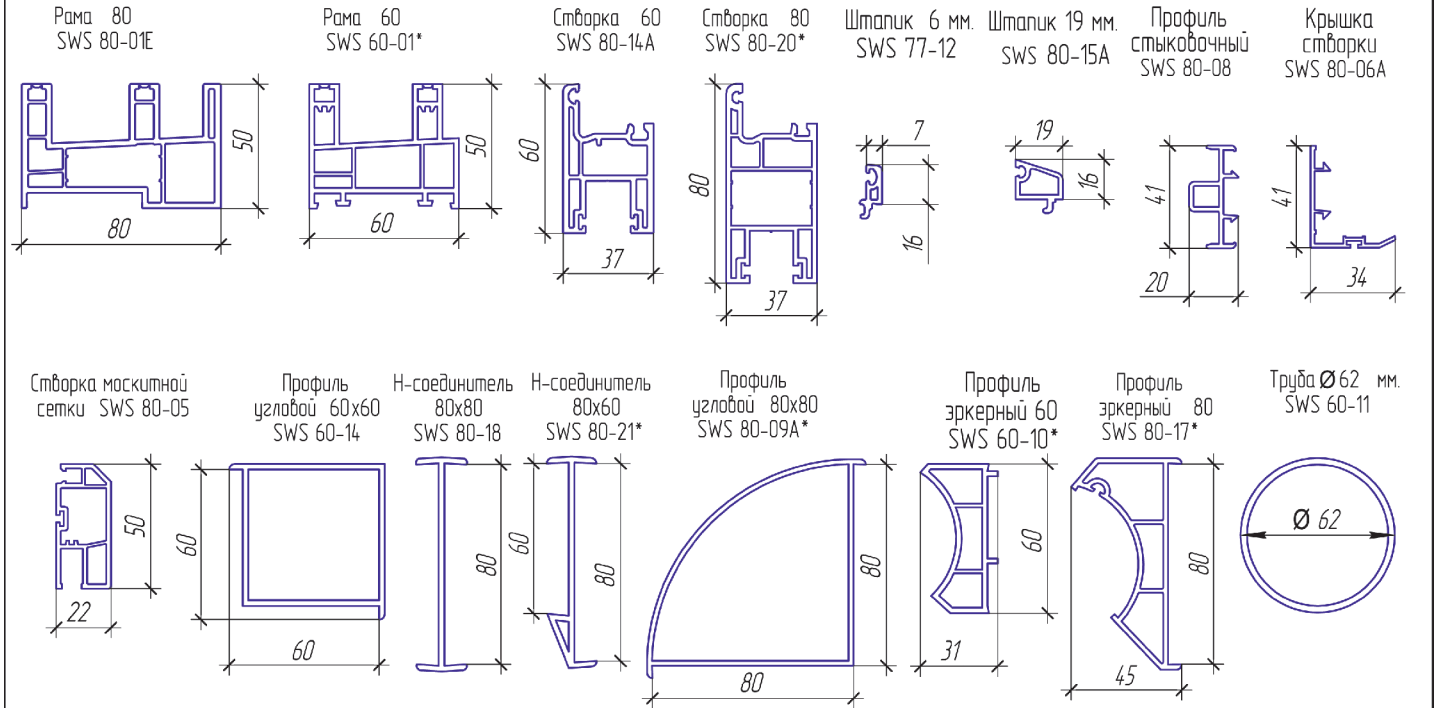
## Раздвижная система // SWS из ПВХ профилей

Данная система предназначена для остекления неотапливаемых балконов, лоджий, обустройства оранжерей, садовых беседок, зимних садов. Может использоваться в качестве перегородок в офисных помещениях и других рабочих пространствах.

### Преимущества системы // SWS

- Экономия пространства, так необходимого на балконе или лоджии.
- Возможность открыть окно без перемещения мешающих предметов, бельевых веревок, жалюзи и т.д.
- Простота и надежность фурнитуры и запорного устройства.
- Отсутствие необходимости дополнительных регулировок фурнитуры и провисания створок.
- Возможность использования в створках как стекла, так и стеклопакетов, толщиной до 18 мм.
- Наличие в системе 2-х типов рам, створок, алюминиевого порога и дополнительных профилей помогает решать различные строительные и дизайнерские задачи, связанные с остеклением.
- Алюминиевые рельсы и особая конструкция несущих роликов обеспечивают плавность хода створок и дают возможность многолетней безпроблемной эксплуатации изделий.
- Щеточный уплотнитель с пластиковой вставкой обеспечивают достаточную шумо- и теплоизоляцию, что подтверждается протоколом лабораторных испытаний.
- Расположение москитной сетки внутри помещения позволит легко снять ее для чистки и способствует длительному сроку эксплуатации.

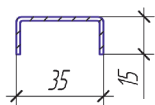
# Профиль пластиковый



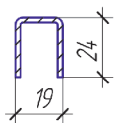
\* - нововведенные профили

# Профиль армирующий

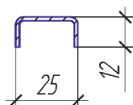
Усилитель  
рамы SWS 35-15



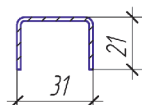
Усилитель  
рамы SWS 19-24



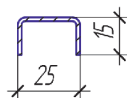
Усилитель  
створки SWS 25-12



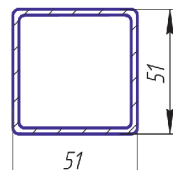
Усилитель  
створки SWS 31-21



Усилитель  
рамы SWS 25-15

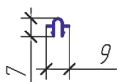


Усилитель  
соединительных углов SWS 51x51\*

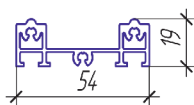


## Алюминиевый профиль

Несущая  
рельса SWS 00-09



Алюминиевый  
порог SWS 00-54



## Комплекующие

Ролик  
несущий  
SWS 01-01



Ролик сетки  
москитной  
SWS 01-02



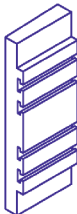
Ручка  
запорная  
SWS 01-03



Крючок  
запорный  
SWS 01-04



Закладная  
уплотнительная  
SWS 01-05



Упор  
SWS 01-06



Уплотнитель  
щеточный 8мм  
с пластиковой  
вставкой SWS 02-08



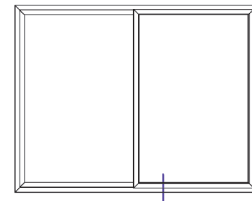
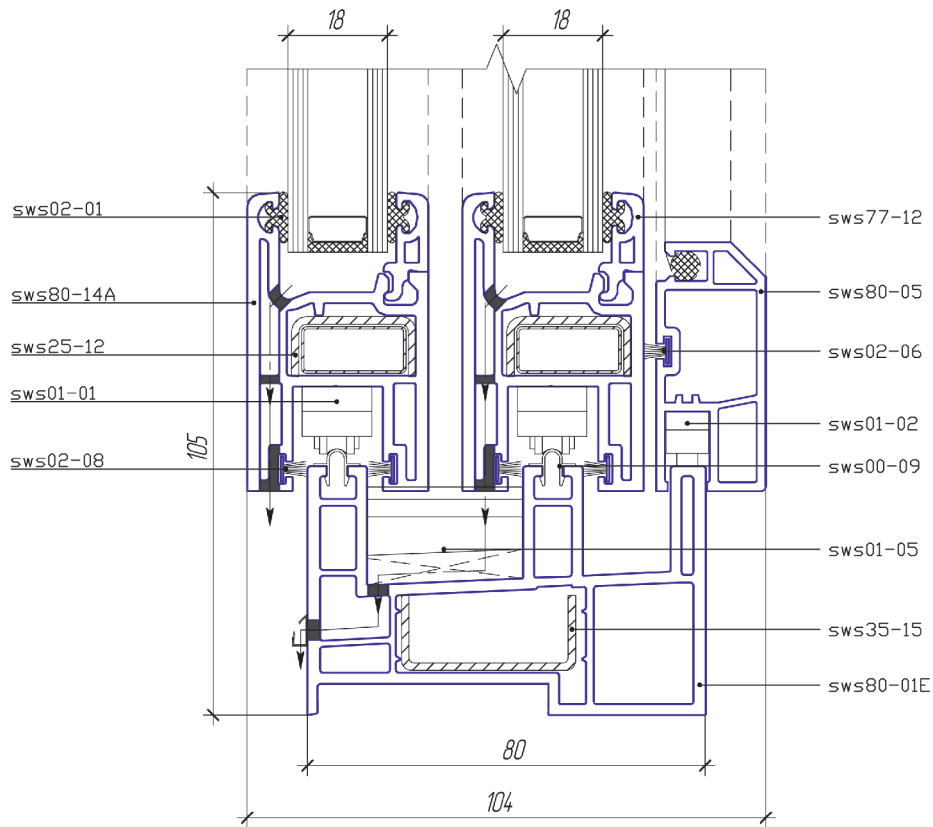
Уплотнитель  
щеточный москит-  
ной створки 6 мм  
SWS 02-06

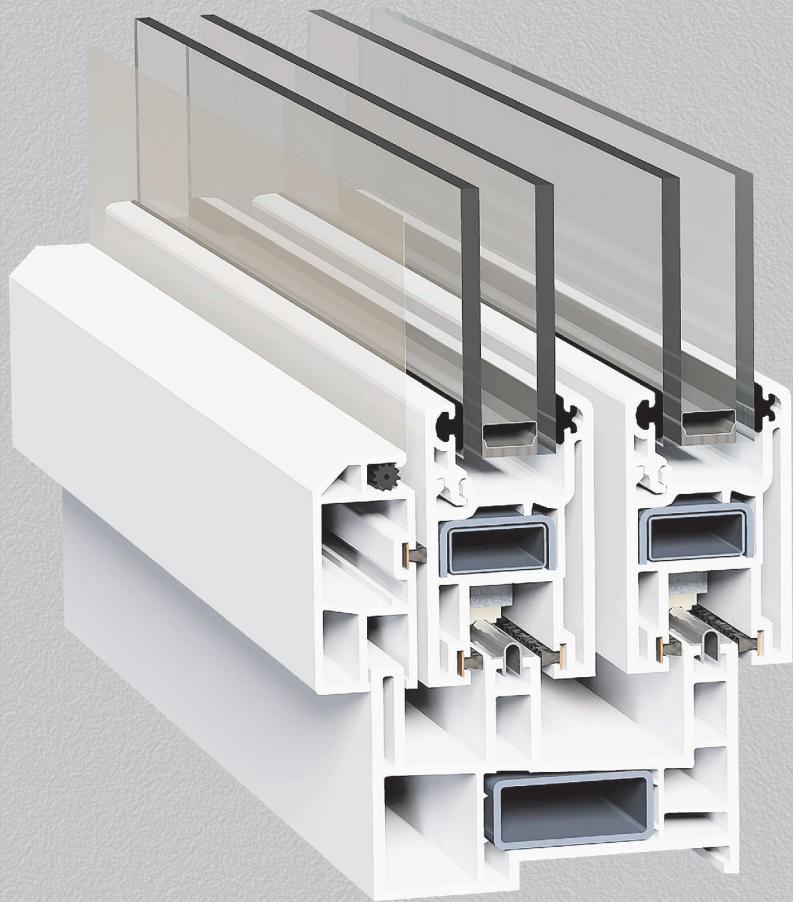


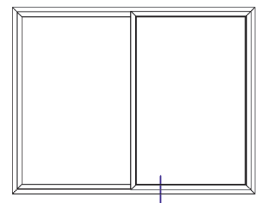
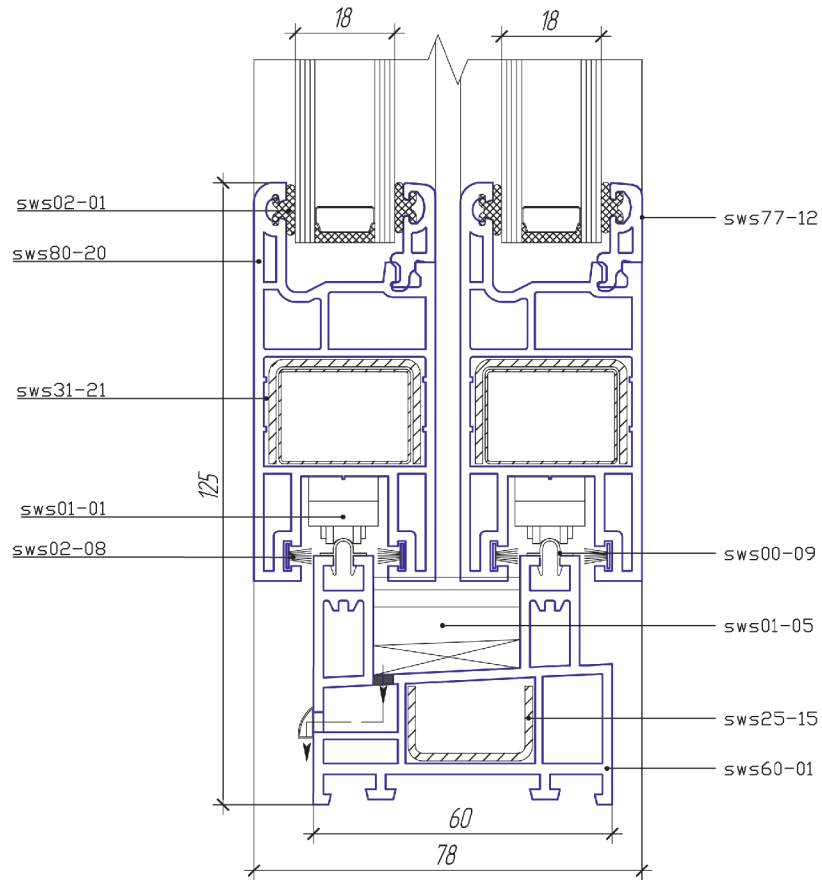
Уплотнитель  
резиновый створки  
SWS 02-01

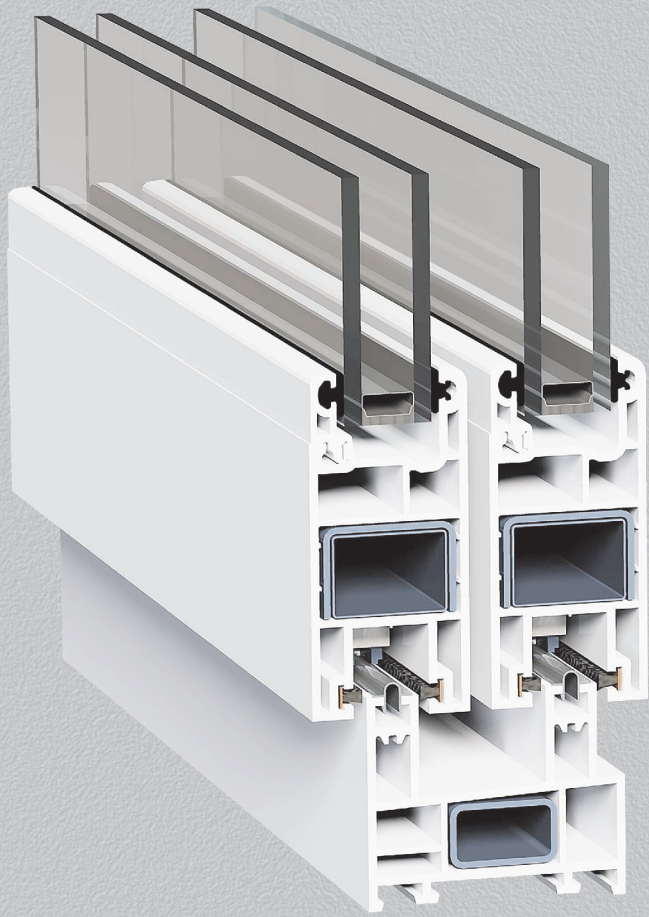


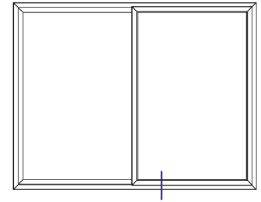
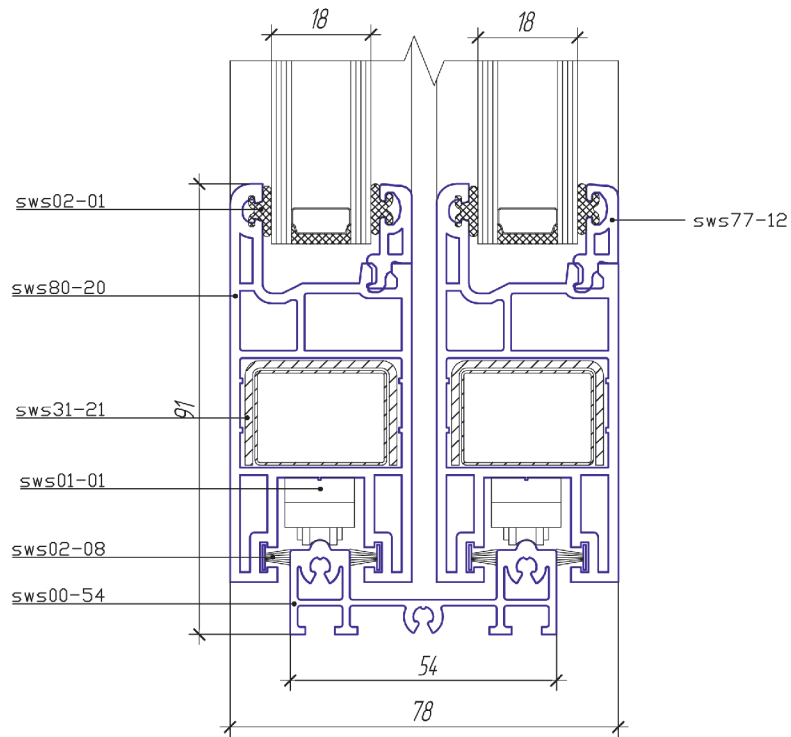




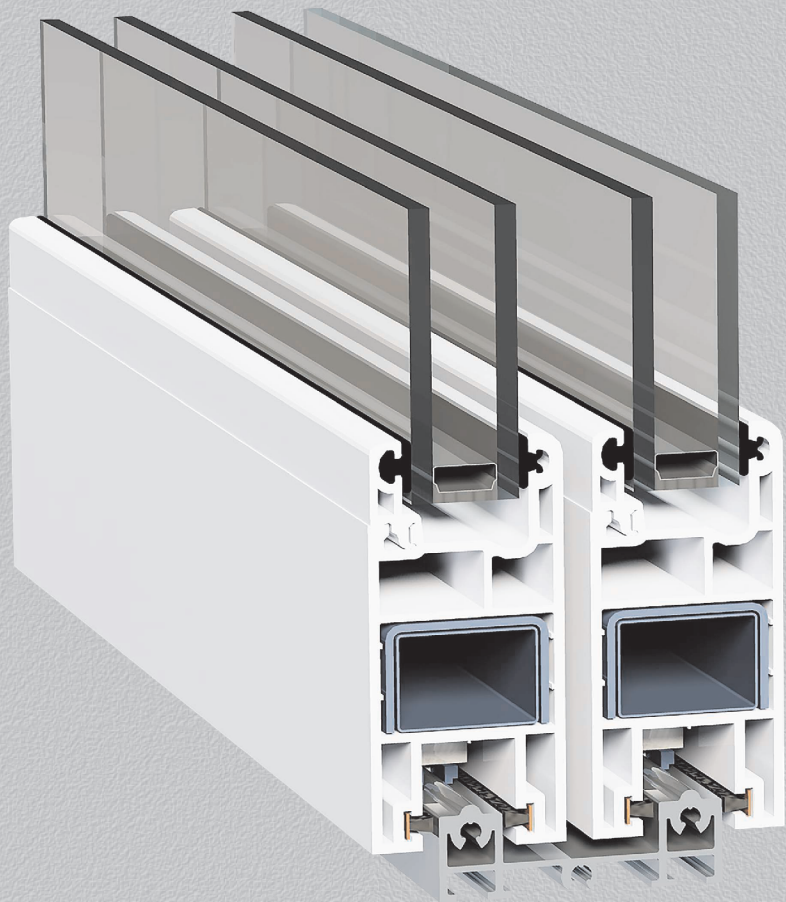




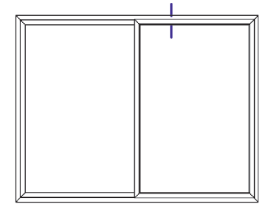
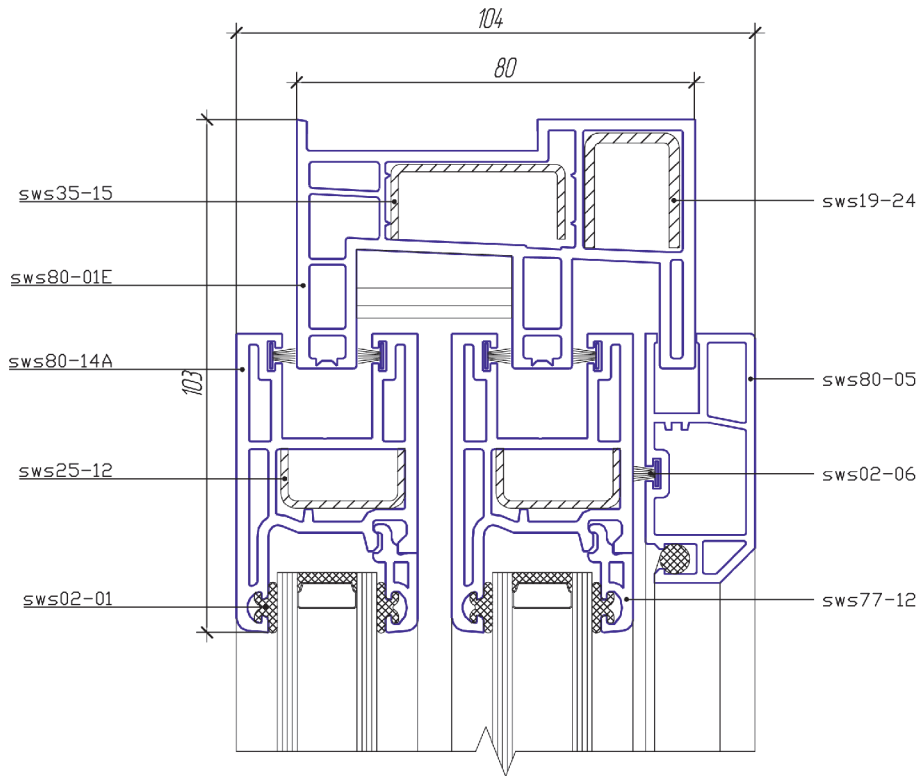


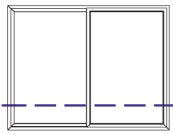
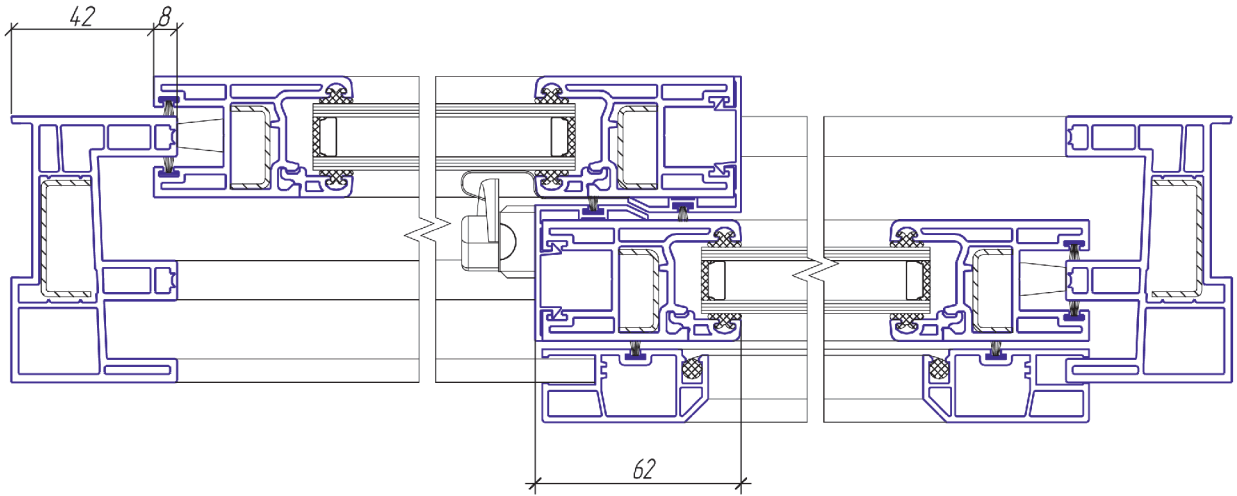


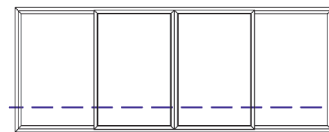
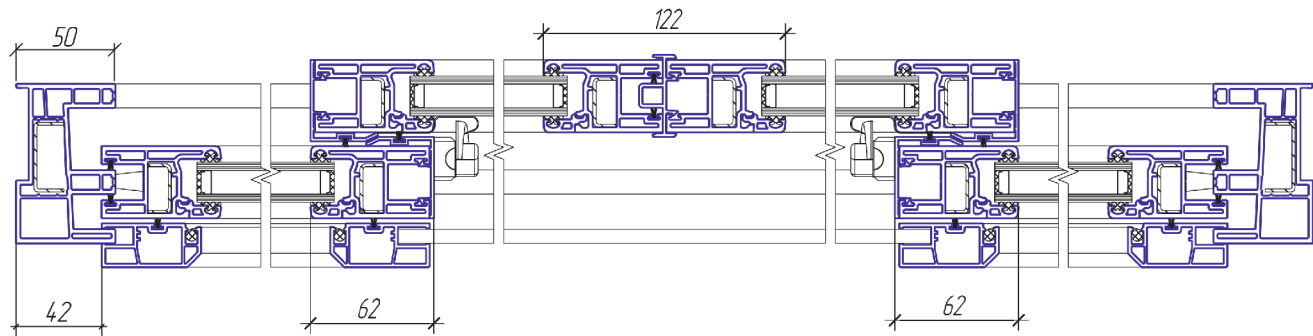


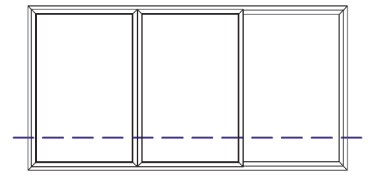
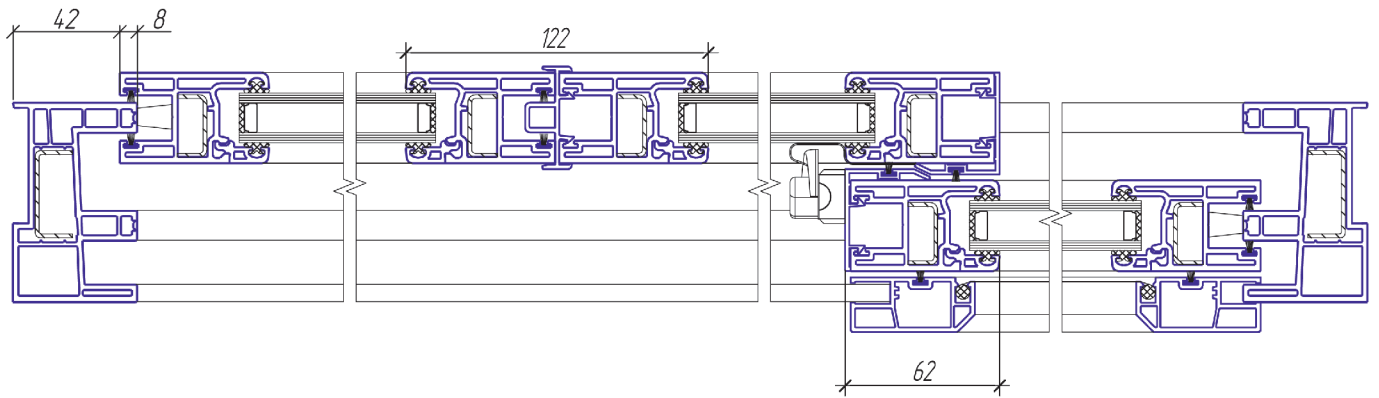


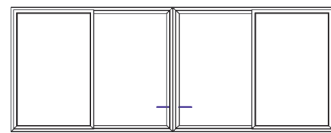
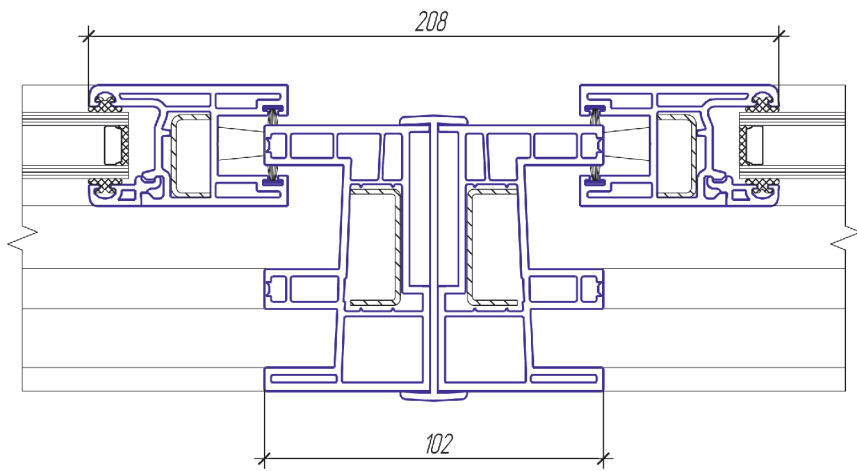


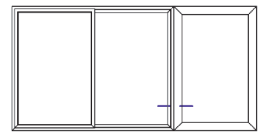
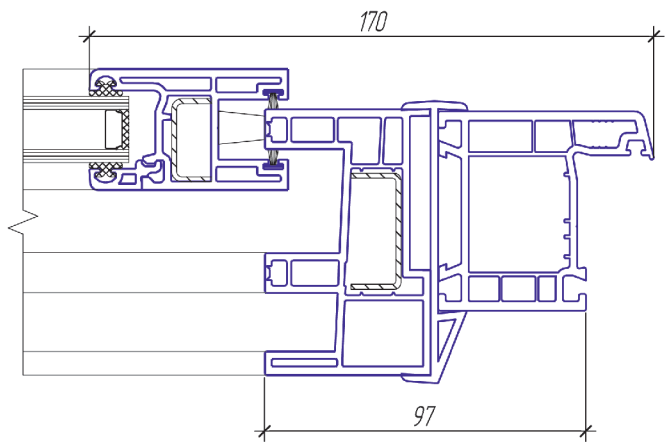




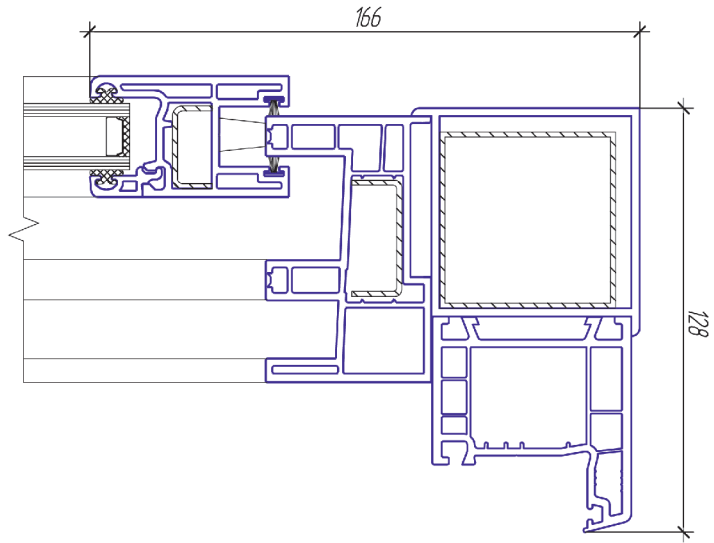


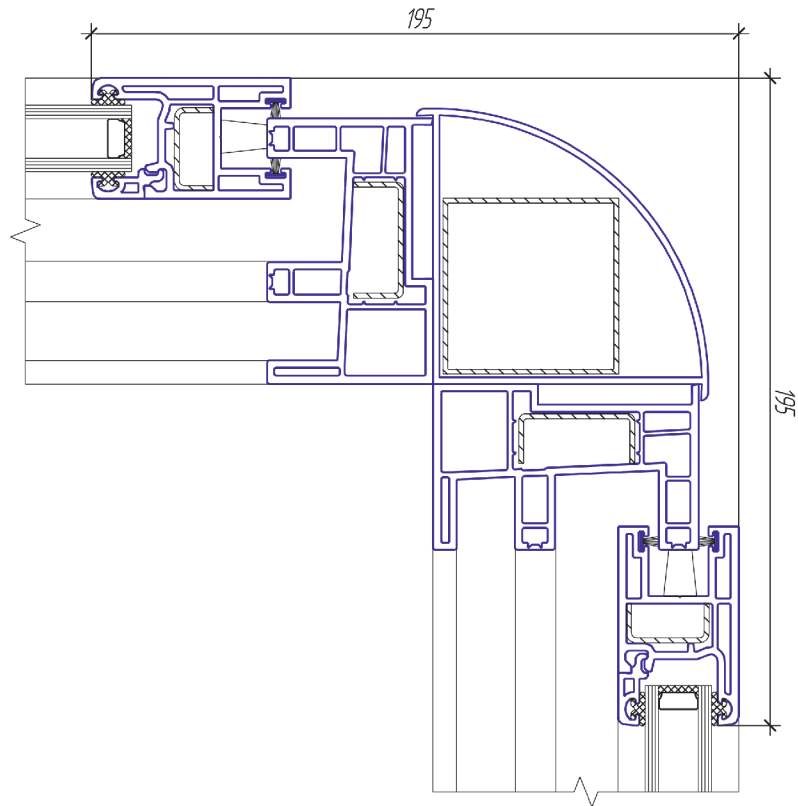


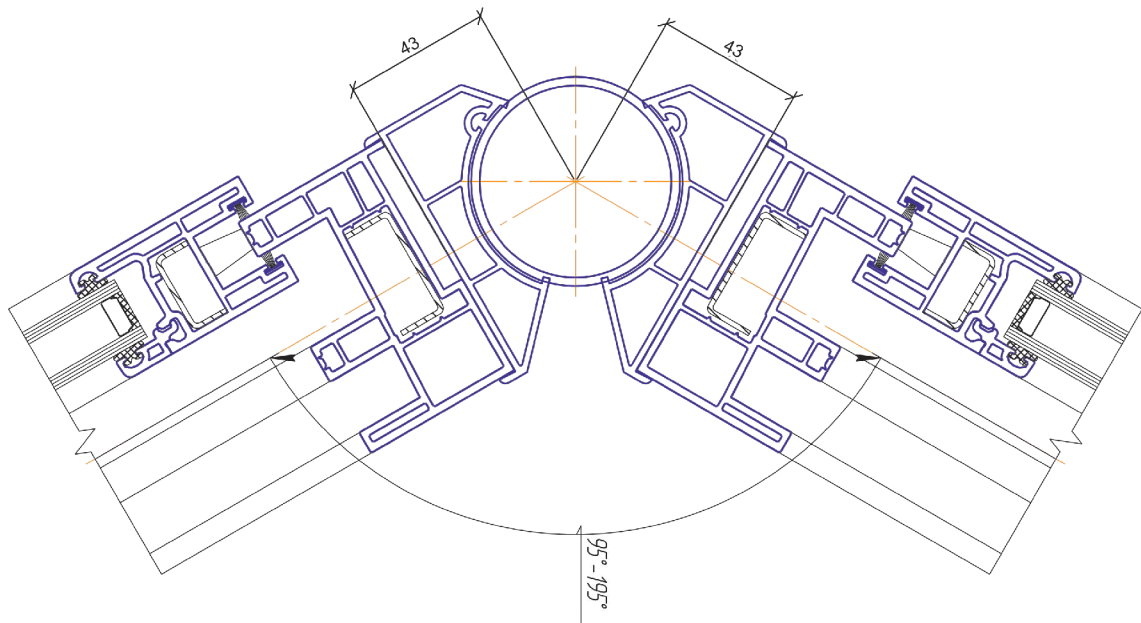












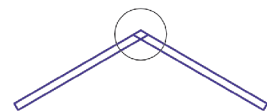
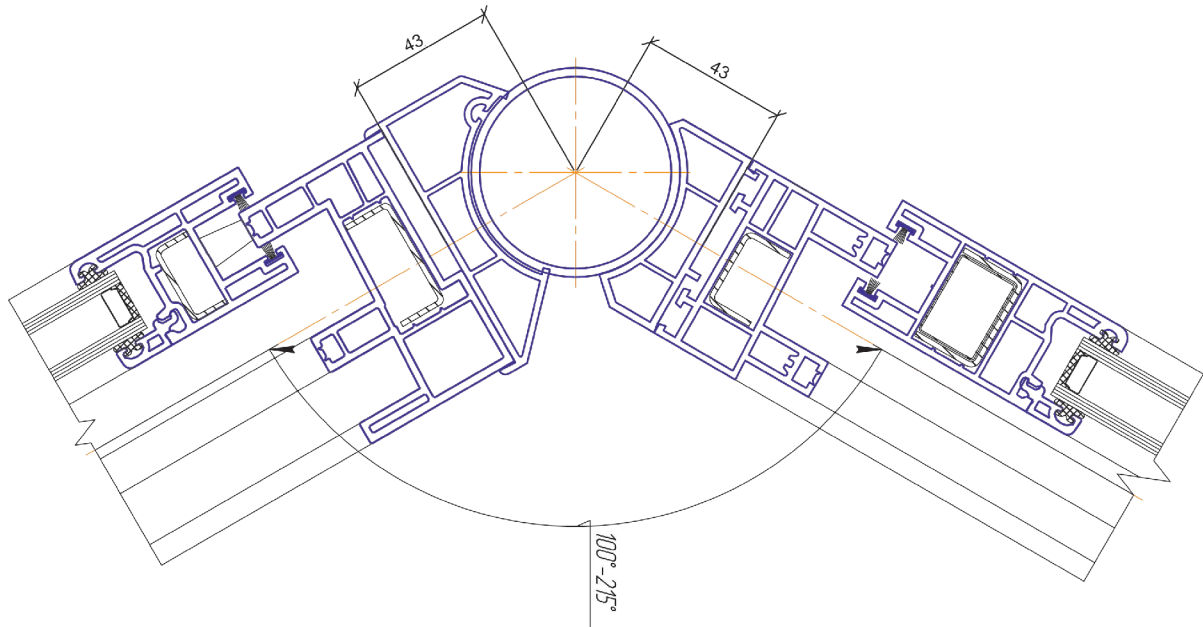
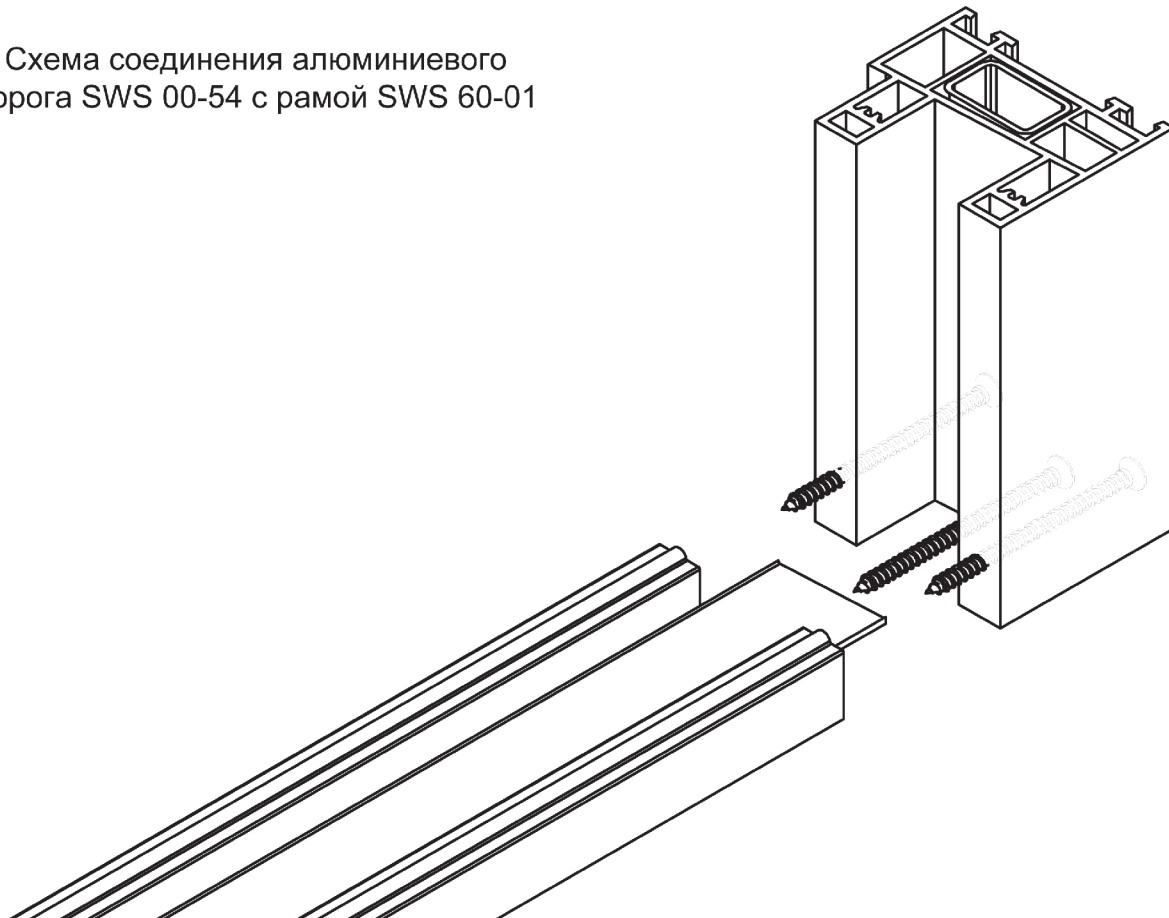
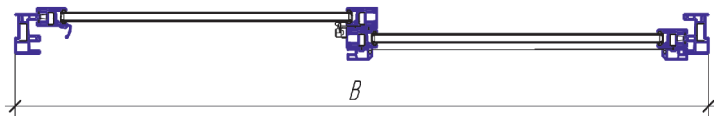
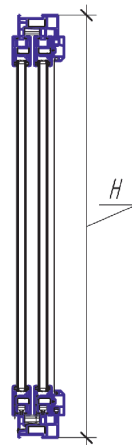
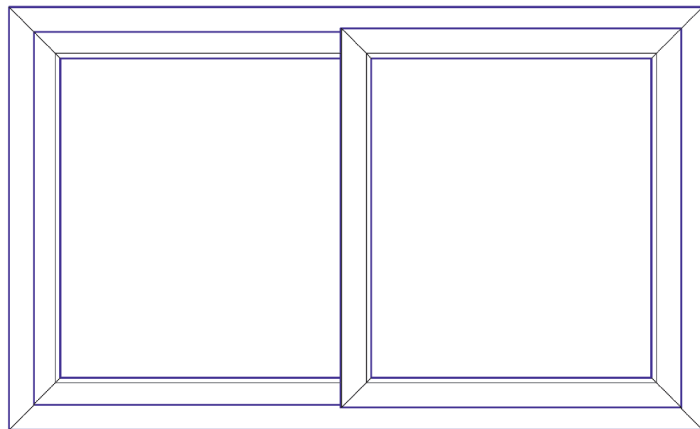


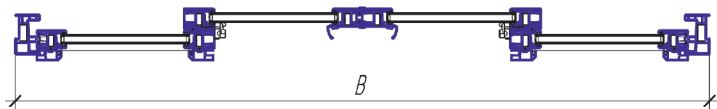
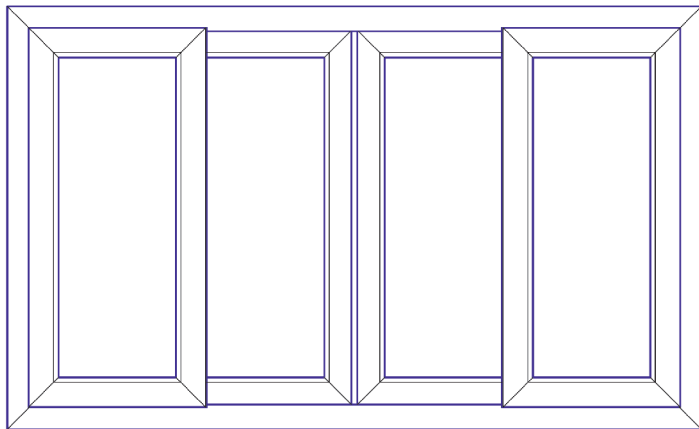
Схема соединения алюминиевого порога SWS 00-54 с рамой SWS 60-01



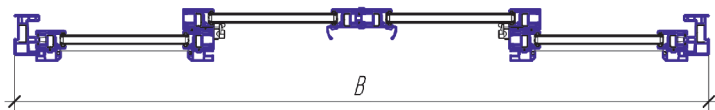
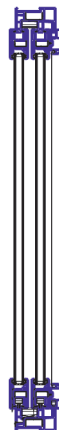
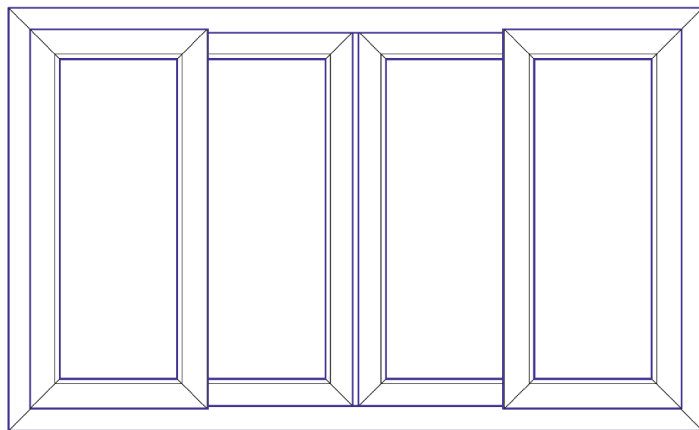


Наименование	Артикул	Обработка	Кол-во	Размер
Рама 80	SWS 80-01	45-45	2	H+6
		45-45	2	B+6
Створка 60	SWS 80-14	45-45	4	H-80
		45-45	4	B/2-6
Рельса	SWS 00-09	90-90	2	B-100
Профиль усиительный рамы	SWS 35-15	90-90	2	H-80
		90-90	2	B-80
Шуруп 3,9x16	-	90-90	1	B-80
		-	-	-
Профиль усиительный створки	SWS 25-12	90-90	4	H-180
		90-90	4	B/2-106
Профиль москитной	-	90-90	2	B/2-106
		-	-	-
Штапик	SWS 77-12/80-15A	45-45	4	H-174
		45-45	4	B/2-99
Крышка створки	SWS 80-06	90-90	2	H-86
Сворка сетки москитной	-	45-45	2	H-80
		45-45	2	B/2-6
Уплотнитель щеточный	SWS 02-08	-	-	H*6+B*4
Уплотнитель щеточный	SWS 02-06	-	-	H*2+B
Уплотнитель стекла наружный	-	-	-	H*8+B*2
Уплотнитель стекла внутренний	SWS 02-01	-	-	H*8+B*2
Ролик несущий	SWS 01-01	-	4	-
Шуруп 3,9x16	-	-	8	-
Ручка запорная	SWS 01-03	-	1	-
Шуруп 3,9x16	-	-	2	-
Крючок запорный	SWS 01-04	-	1	-
Шуруп 3,9x16	-	-	2	-
Закладная	SWS 01-05	-	2	-
Шуруп 3,9x16	-	-	4	-
Ролик москитной сетки	SWS 01-02	-	2	-
Шуруп 3,9x16	-	-	4	-
Ручка	-	-	1	-
Шуруп 3,9x16	-	-	2	-
Уплот	SWS 01-06	-	4	-
Шуруп 3,9x16	-	-	4	-
Стеклопакет	-	-	2	H-184
		-	-	B-109





Наименование	Артикул	Обработка	Кол-во	Размер
Рама 80	SWS 80-01	45-45	2	H*6
		45-45	2	B*6
Створка 60	SWS 80-14	45-45	8	H-80
		45-45	8	B/4+16
Рельса	SWS 00-09	90-90	2	B-100
Профиль усиительный рамы	SWS 35-15	90-90	2	H-80
		90-90	2	B-80
Шуруп 3,9x16	-	90-90	1	B-80
		-	-	-
Профиль усиительный створки	SWS 25-12	90-90	8	H-180
		90-90	8	B/4-85
Профиль москитной	-	90-90	4	B/4-85
Шуруп 3,9x16	-	-	-	-
Штапик	SWS 77-12/80-15A	45-45	8	H-174
		45-45	8	B/4-78
Крышка створки	SWS 80-06	90-90	4	H-86
Профиль стыковочный	SWS 80-08	90-90	1	H-86
Сворка сетки москитной	-	45-45	4	H-80
		45-45	4	B/4+16
Уплотнитель щеточный	SWS 02-08	-	-	H*6+B*4
Уплотнитель щеточный	SWS 02-06	-	-	H*2+B
Уплотнитель стекла наружный	-	-	-	H*8+B*2
Уплотнитель стекла внутренний	SWS 02-01	-	-	H*8+B*2
Релик несущий	SWS 01-01	-	8	-
Шуруп 3,9x16	-	-	16	-
Ручка запорная	SWS 01-03	-	2	-
Шуруп 3,9x16	-	-	4	-
Крючок запорный	SWS 01-04	-	2	-
Шуруп 3,9x16	-	-	4	-
Закладная	SWS 01-05	-	6	-
Шуруп 3,9x16	-	-	12	-
Релик москитной сетки	SWS 01-02	-	4	-
Шуруп 3,9x16	-	-	8	-
Ручка	-	-	2	-
Шуруп 3,9x16	-	-	4	-
Упор	SWS 01-06	-	4	-
Шуруп 3,9x16	-	-	4	-
Стеклопакет	-	-	4	H-184 B-88



Наименование	Артикул	Обработка	Кол-во	Размер
Рама 80	SWS 80-01	45-45	2	H+6
		45-45	2	B+6
Створка 80	SWS 80-20	45-45	8	H-80
		45-45	8	B/4+26
Решка	SWS 00-09	90-90	2	B-100
		90-90	2	H-80
Профиль усиительный рамы	SWS 35-15	90-90	2	B-80
		90-90	1	B-80
Шуруп 3,9x16	-	-	-	-
Профиль усиительный створки	SWS 31-21	90-90	8	H-220
		90-90	8	B/4-115
Профиль москитной	90-90	90-90	4	B/4-115
		-	-	-
Шуруп 3,9x16	-	-	-	-
Штапик	SWS 77-12/80-15A	45-45	8	H-214
		45-45	8	B/4-108
Крышка створки	SWS 80-06	90-90	4	H-86
Профиль стыковочный	SWS 80-08	90-90	1	H-86
Сворка сетки москитной	-	45-45	4	H-80
		45-45	4	B/4+16
Уплотнитель щеточный	SWS 02-08	-	-	H*6+B*4
Уплотнитель щеточный	SWS 02-06	-	-	H*2+B
Уплотнитель стекла наружный	-	-	-	H*8+B*2
Уплотнитель стекла внутренний	SWS 02-01	-	-	H*8+B*2
Ролик несущий	SWS 01-01	-	8	-
Шуруп 3,9x16	-	-	16	-
Ручка запорная	SWS 01-03	-	2	-
Шуруп 3,9x16	-	-	4	-
Крючок запорный	SWS 01-04	-	2	-
Шуруп 3,9x16	-	-	4	-
Закладная	SWS 01-05	-	6	-
Шуруп 3,9x16	-	-	12	-
Ролик москитной сетки	SWS 01-02	-	4	-
Шуруп 3,9x16	-	-	8	-
Ручка	-	-	2	-
Шуруп 3,9x16	-	-	4	-
Упор	SWS 01-06	-	4	-
Шуруп 3,9x16	-	-	4	-
Стеклопакет	-	-	4	H-224
				B-118

Наименование	Артикул	Обработка	Кол-во	Размер
Рама 60	SWS 60-01	45-90	2	H+3
		45-45	1	B+6
Створка 80	SWS 80-20	45-45	8	H-47
		45-45	8	B/4+26
Алюминиевый порог	SWS 00-54	90-90	1	B-52
Профиль усилительный рамы	SWS 25-15	90-90	2	H-30
		90-90	1	B-80
Шуруп 3,9x16	-	-	-	-
Профиль усилительный створки	SWS 31-21	90-90	8	H-187
		90-90	8	B/4-115
Профиль москитной		90-90	4	B/4-115
Шуруп 3,9x16	-	-	-	-
Штапик	SWS 77-12/80-15A	45-45	8	H-181
		45-45	8	B/4-108
Крышка створки	SWS 80-06	90-90	4	H-53
Профиль стыковочный	SWS 80-08	90-90	1	H-53
Уплотнитель щеточный	SWS 02-08	-	-	H*6+B*4
Уплотнитель стекла наружный		-	-	H*8+B*2
Уплотнитель стекла внутренний	SWS 02-01	-	-	H*8+B*2
Ролик несущий	SWS 01-01	-	8	-
Шуруп 3,9x16	-	-	16	-
Ручка запорная	SWS 01-03	-	2	-
Шуруп 3,9x16	-	-	4	-
Крючок запорный	SWS 01-04	-	2	-
Шуруп 3,9x16	-	-	4	-
Закладная	SWS 01-05	-	3	-
Шуруп 3,9x16	-	-	6	-
Ручка		-	2	-
Шуруп 3,9x16	-	-	4	-
Упор	SWS 01-06	-	4	-
Шуруп 3,9x16	-	-	4	-
Стеклопакет			4	H-191
				B-118

Наименование	Артикул	Обработка	Кол-во	Размер
Рама 60	SWS 60-01	45-90	2	H+3
		45-45	1	B+6
Створка 60	SWS 80-20	45-45	8	H-47
		45-45	8	B/4+16
Алюминиевый порог	SWS 00-54	90-90	1	B-52
Профиль усилительный рамы	SWS 35-15	90-90	2	H-30
		90-90	1	B-80
Шуруп 3,9x16	-	-	-	-
Профиль усилительный створки	SWS 25-12	90-90	8	H-147
		90-90	8	B/4-85
Профиль москитной		90-90	4	B/4-85
Шуруп 3,9x16	-	-	-	-
Штапик	SWS 77-12/80-15A	45-45	8	H-141
		45-45	8	B/4-78
Крышка створки	SWS 80-06	90-90	4	H-53
Профиль стыковочный	SWS 80-08	90-90	1	H-53
Уплотнитель щеточный	SWS 02-08	-	-	H*6+B*4
Уплотнитель стекла наружный		-	-	H*8+B*2
Уплотнитель стекла внутренний	SWS 02-01	-	-	H*8+B*2
Ролик несущий	SWS 01-01	-	8	-
Шуруп 3,9x16	-	-	16	-
Ручка запорная	SWS 01-03	-	2	-
Шуруп 3,9x16	-	-	4	-
Крючок запорный	SWS 01-04	-	2	-
Шуруп 3,9x16	-	-	4	-
Закладная	SWS 01-05	-	3	-
Шуруп 3,9x16	-	-	6	-
Ручка		-	2	-
Шуруп 3,9x16	-	-	4	-
Упор	SWS 01-06	-	4	-
Шуруп 3,9x16	-	-	4	-
Стеклопакет			4	H-151
				B-88



Параметри, що визначаються	Одиниця вимірю- вання	НД на методи випробувань	Значення параметрів за НД	Фактичне значення
1	2	3	4	5
п.5.2.24 Опір повітропроникності згідно вимог ДБН В.2.6-31 розд. 5 Повітропроникність при ДР=10 Па повинна бути не більше:	кг/(м2 год)	ДСТУ Б В. 2.6.-18-2000	6,0	3,1
п.5.2.29 Вироби повинні бути водонепроникними. У зачиненому стані виробів ущільнювальні прокладки в притулах повинні забезпечувати щільність притиснення стулок і полотен, що виключає проникнення вологи до приміщень відповідно до класу водонепроникності		ДСТУ Б В. 2.6.-18-2000		
Перепад тиску, при якому відбулось протікання води крізь зразок	Па			300
Час впливу, при якому відбулося проникнення води крізь зразок	хв.			43
Клас зразка за водонепроникністю				Д

